

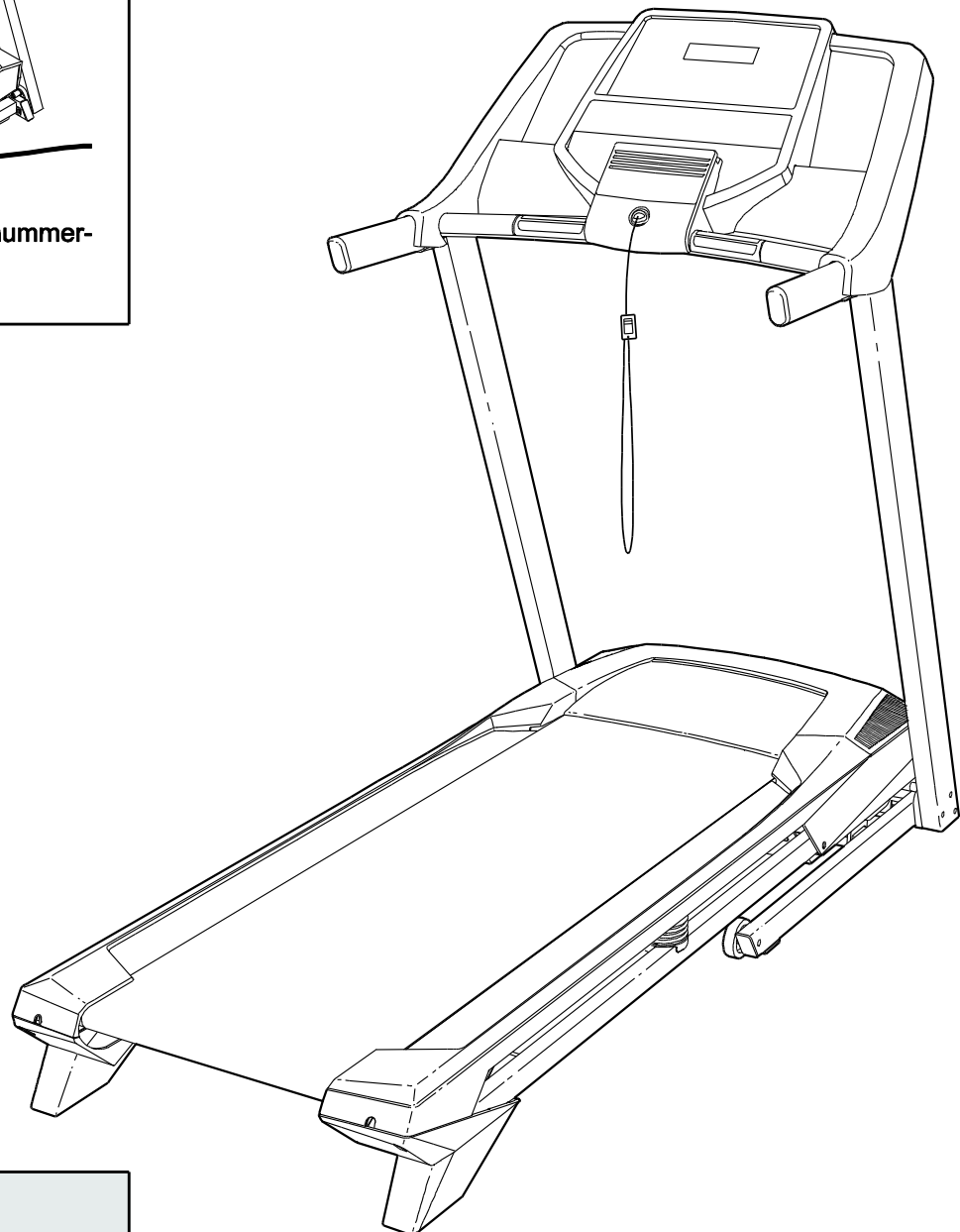
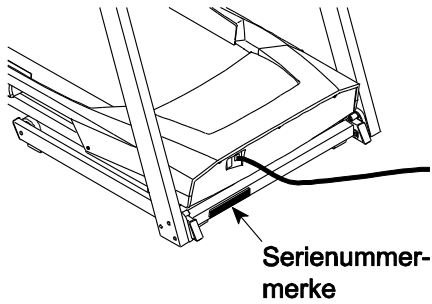
PRO-FORM®

530 ZLT

Modellnr.: PETL59814.0

Serienr.: _____

Skriv serienummer i feltet over for fremtidig referanse.



▲ MERK

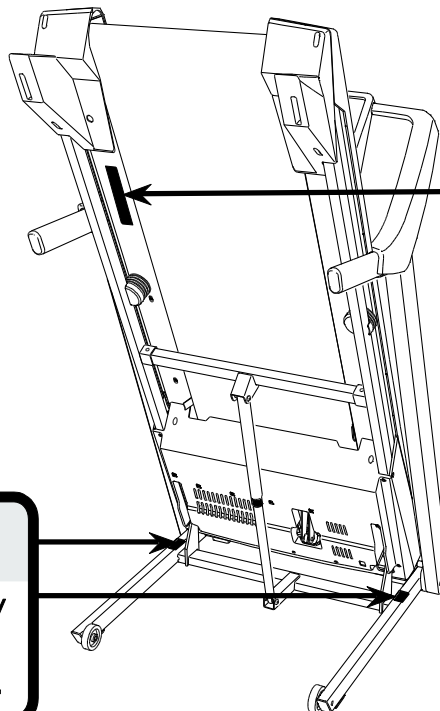
Les gjennom alle forholdsregler og instruksjoner i denne brukerveiledningen før du benytter deg av apparatet. Spar på denne brukerveiledningen for fremtidig referanse.

www.iconeurope.com


INNHOLD

Plassering av varselsmerker	2
Viktige forholdsregler	3
Før du begynner	5
Smådeler	6
Montering	7
Drift	15
Folding og flytting	21
Vedlikehold og feilsøk	22
Retningslinjer	25
Deleliste	28
Oversiktsdiagram	29
Service	32

PLASSERING AV VARLSESMERKER



WARNING:
Protect yourself and others from risk of serious injury. Read the user's manual, and:

-  Stand only on the side rails when starting or stopping treadmill.
- Change speed in small increments.
- Hold handrails to prevent falling, and always wear the safety clip while operating the treadmill.
- Stop if you feel faint, dizzy, or short of breath.
- Fully engage the storage latch before the treadmill is moved or stored.
- Incline should be set to zero before folding the treadmill into a storage position.
- Never allow children on or around the treadmill.
- Remove the safety key when treadmill is not in use.
- Keep clothing, fingers, and hair away from moving parts.
- Never try to adjust or fix the belt while it is moving.
- Always wear athletic shoes while operating the treadmill.

VIKTIGE FORHOLDSREGLER

Merk: Det er viktig å lese gjennom alle forholdsregler og instruksjoner i denne brukerveiledningen, samt alle varselsmerker på tredemøllen før du benytter deg av denne.

1. Før du påbegynner dette eller et hvilket som helst annet treningsprogram, er det viktig at du snakker med en lege. Dette er spesielt viktig dersom du er over 35 år gammel eller har kjente helseproblemer.
2. Det er eierens ansvar å forsikre seg om at alle brukerne av tredemøllen er kjent med forholdsregler og instruksjoner.
3. Bruk tredemøllen kun som beskrevet i denne brukerveiledningen.
4. Denne tredemøllen er kun ment for hjemmebruk. Ikke benytt denne tredemøllen i en kommersiell, utleie eller institusjonell situasjon.
5. Oppbevar tredemøllen innendørs, og ikke utsett den for fuktighet og støv. Ikke plasser tredemøllen i garasje, nær vann, eller utendørs selv om det er under tak.
6. Plasser tredemøllen på et jevnt underlag med minst 2,5 meter klaring bak, og 0,5 meter klaring på hver side. Ikke plasser tredemøllen der den kan blokkere lufttilførsel. Beskytt gulv eller teppe ved å plassere en matte under tredemøllen.
7. Ikke bruk tredemøllen der aerosol-produkter er i bruk eller der oksygen blir forvaltet.
8. Hold kjæledyr og barn under 12 år unna tredemøllen til enhver tid.
9. Tredemøllens maksvekt er 135 kilo.
10. Kun én person kan benytte seg av tredemøllen om gangen.
11. Ikle deg passende treningstøy når du benytter deg av tredemøllen. Ikke ikle deg løssittende klær som kan vikles inn i apparatet. Bruk alltid rene joggesko – ikke benytt apparatet med bare ben, iført sokker eller sandaler.
12. Når du kobler til strømledningen (Se side 15), forsikre deg om at du kobler den til en jordet sikring uten noen andre elektriske artikler koblet til samme sikring.
13. Dersom du trenger skjøteledning, bør du kun benytte deg av en 3-fører, 14-gauge (1mm²) som ikke er lenger enn 1,5 meter.
14. Hold strømledningen unna opphetede overflater.
15. Ikke beveg på løpebåndet når strømmen er avslått. Ikke benytt apparatet dersom tredemøllen, strømledningen eller stikkkontakten er skadet. Se side 22 for feilsøk.

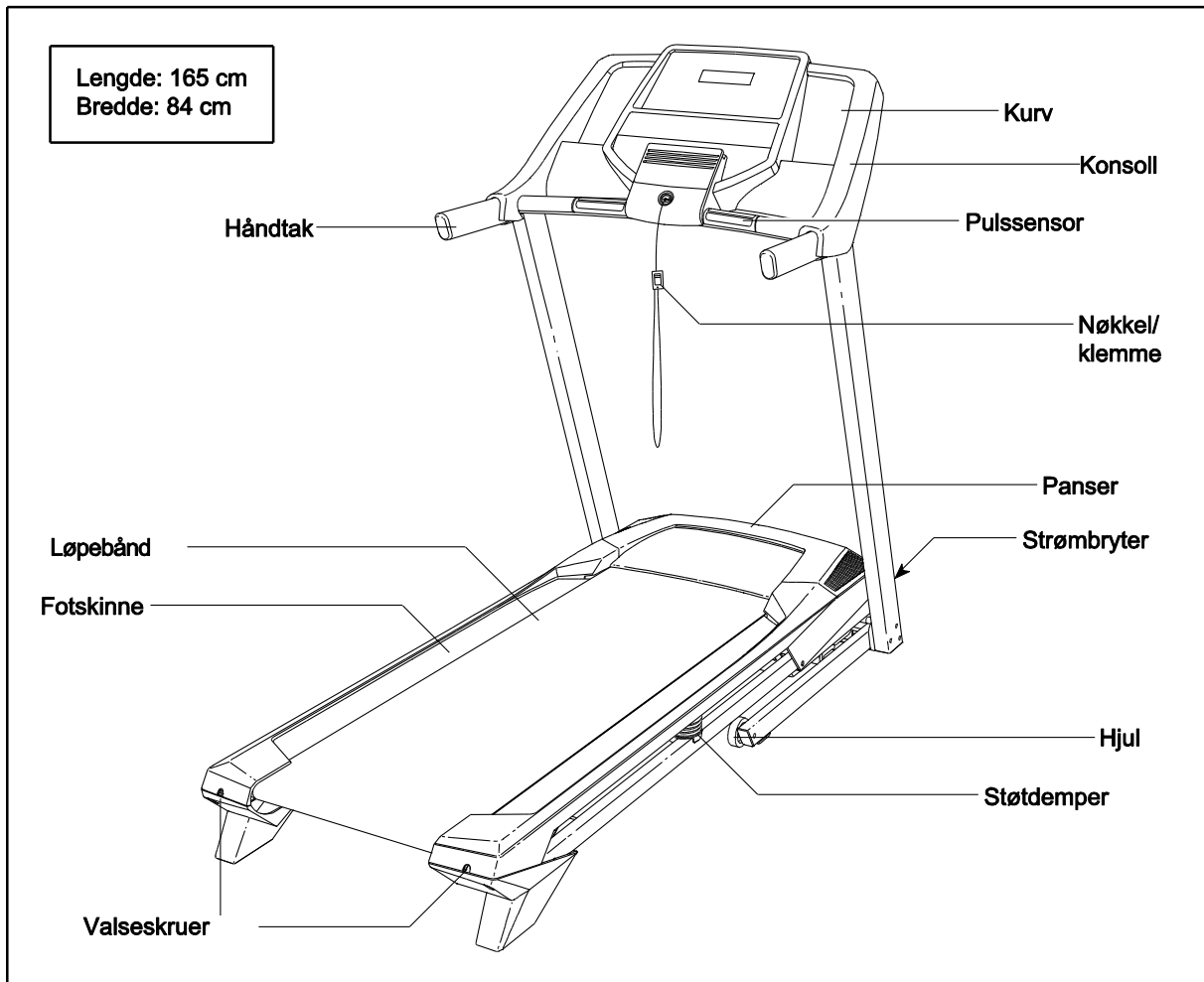
16. Sett deg inn i nødstoppsprosedyren (Se side 17).
17. Ikke stå på løpebåndet når du starter apparatet. Hold alltid tak i håndtakene.
18. Tredemøllen har kapasitet til høye hastigheter. Juster hastigheten gradvis, og unngå store fartsforandringer på veldig kort tid.
19. Pulssensorene er ikke medisinske verktøy. Forskjellige faktorer, inkludert brukerens bevegelsesmønster, kan påvirke avlesningen. Pulssensoren er kun ment for å gi brukeren en idé om generelle pulstrender i treningen.
20. Ikke la tredemøllen stå uten oppsyn mens løpebåndet beveger seg. Når du ikke benytter deg av den, fjerner du nøkkelen, skrur av strømbryteren og kobler fra strømledningen. Se side 5 for plassering av strømbryteren.
21. Ikke forsøk å heve, senke eller flytte tredemøllen før den er ferdig montert (Se side 21 for folding og flytting av tredemøllen). Du må være i stand til å løfte 20 kg for å heve, senke eller flytte tredemøllen.
22. Når du folder eller flytter tredemøllen, forsikre deg om at lagringslåsen sitter sikkert.
23. Ikke forandre stigningen på apparatet ved å plassere ting under tredemøllen.
24. Ikke før noe objekt inn i noen åpning på tredemøllen.
25. Inspiser tredemøllen regelmessig, og stram alle deler.
26. **VIKTIG:** Koble alltid fra strømledningen umiddelbart etter bruk, før du renser apparatet, og før du utfører vedlikehold i henhold til denne brukerveiledningen. Ikke fjern panseret uten at en serviceperson har instruert deg til å gjøre dette. All vedlikehold annet enn det som er beskrevet i denne brukerveiledningen bør utføres av kvalifisert personell.
27. Overtrening kan virke mot sin hensikt, og kan være helsefarlig. Dersom du føler svimmelhet eller annen form for ubehag, avslutt treningen umiddelbart, og start nedkjølingsprosessen.

SPAR PÅ DENNE BRUKERVEILEDNINGEN FOR FREMTIDIG REFERANSE.

FØR DU BEGYNNER

Takk for at du valgte den nye PROFORM 530 ZLT. Denne tredemøllen tilbyr et imponerende utvalg funksjoner som er utviklet for å gjøre din hjemmetrening mer effektiv og fornøyet.

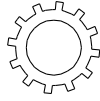
Det anbefales at du setter deg inn i denne brukerveiledningen før du benytter deg av apparatet. Dersom du fremdeles har spørsmål etterpå, så vil du finne kontaktinformasjonen til Mylna Sports Servicesenter på baksiden av denne brukerveiledningen.



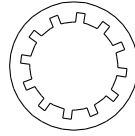
SMÅDELER



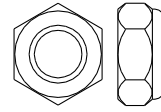
#10 Stjerne-
skive (23)-4



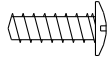
5/16" Stjerne-
skive (6)-4



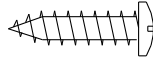
3/8" Stjerne-
skive (3)-6



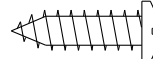
5/16" Mutter
(80)-2



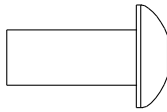
#8 x 1/2" Jord-
skrue (1)-1



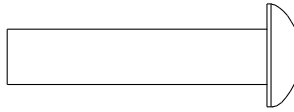
#8 x 3/4" Skrue
(4)-10



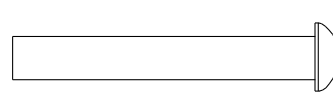
#10 x 3/4" Skrue
(8)-4



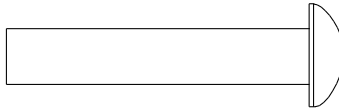
5/16" x 3/4"
Skrue (5)-2



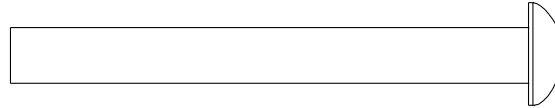
5/16" x 1 1/2"
Bolt (78)-1



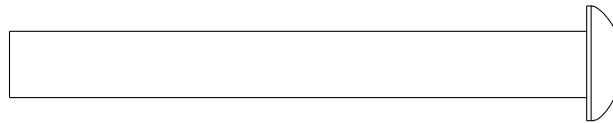
1/4" x 1 3/4"
Skrue (77)-2



5/16" x 1 3/4" Bolt (79)-1



5/16" x 3" Skrue (7)-2



3/8" x 3 1/4" Skrue (2)-6

MONTERING

Monteringen krever to personer. Plasser tredemøllen på et åpent område og fjern alt pakningsmateriale. Ikke kast pakningsmaterialet før monteringen er fullført.

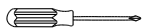
Merk: undersiden av løpebåndet er innsmyrt med smøremiddel. Under frakten er det mulig at noe av dette smøremiddelet har spredt seg til oversiden av løpebåndet eller til pakningen.

Dette er helt normalt og vil ikke påvirke apparatets ytelse. Dersom smøremiddelet har spredt seg til oversiden av løpebåndet, rens det med en myk klut og et mildt, ikke-slitende rensemiddel.

Til monteringen vil du trenge følgende verktøy:



Unbrakonøkler (inkludert)

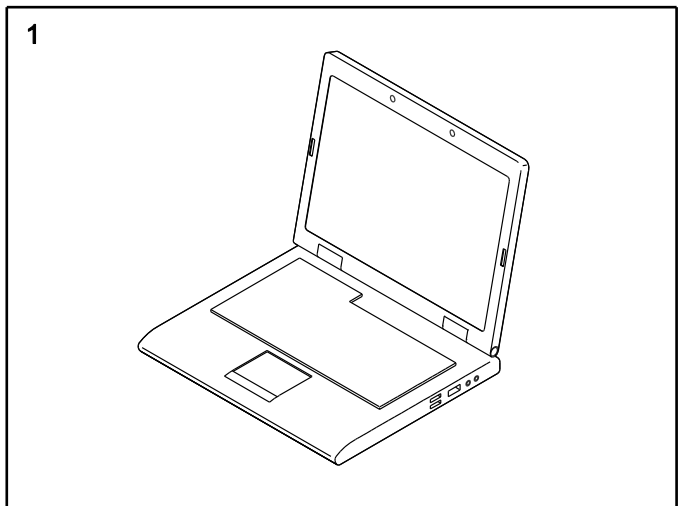


Stjernetrekker

Unngå å skade apparatet; ikke benytt deg av elektriske verktøy.

1. Gå til www.iconsupport.eu for å registrere produktet.

Dette vil aktivere produktgarantien, spare deg for tid dersom du trenger å kontakte kundeservice, og gi deg mulighet til å motta oppdateringer og spesialtilbud.



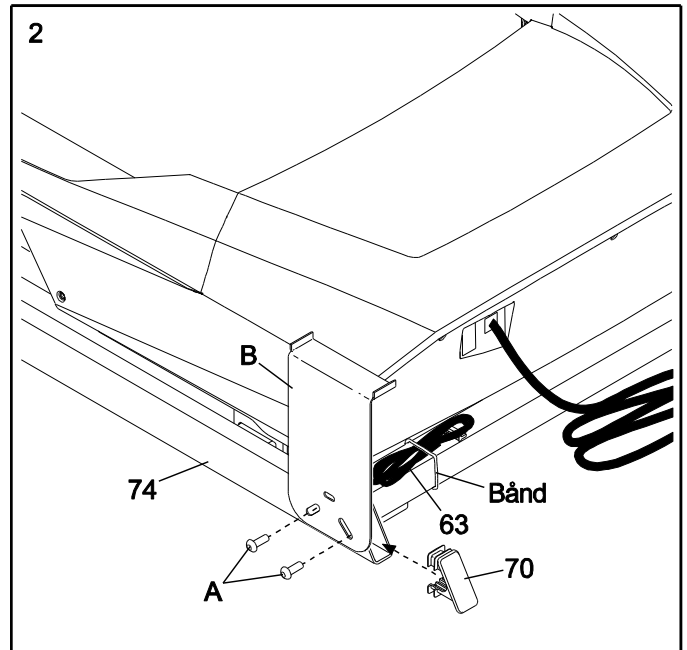
2. **Forsikre deg om at strømledningen er frakoblet.**

Fjern og kast de to skruene (A) og fraktbraketten (B) fra høyre side av basen (74).

Fjern og kast deretter skruene og fraktbraketten (ikke vist) fra venstre side av basen.

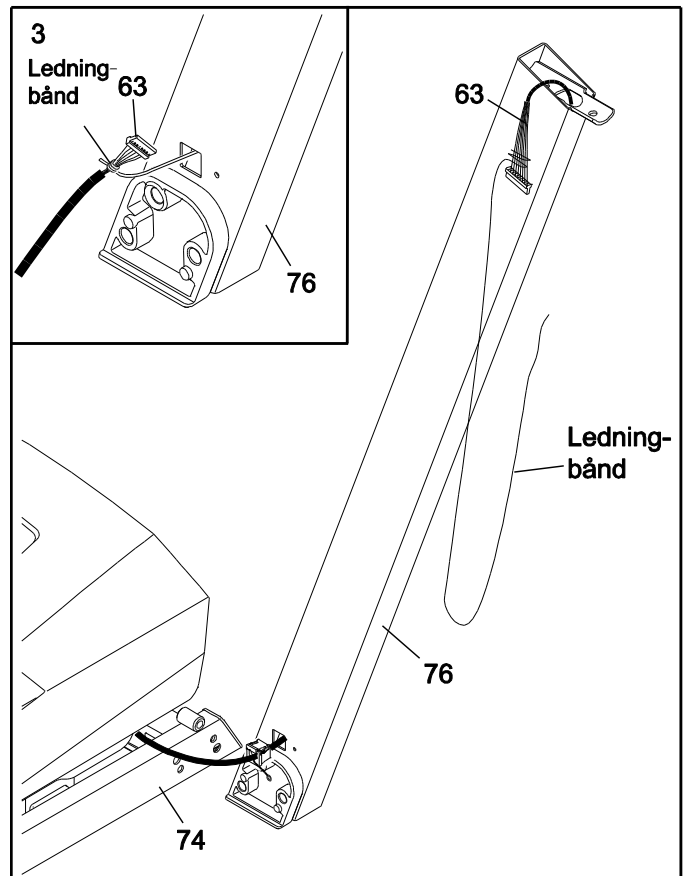
Fjern båndet som er festet rundt stolpeledningen (63).

Trykk en basehette (70) inn i hver side av basen (74).



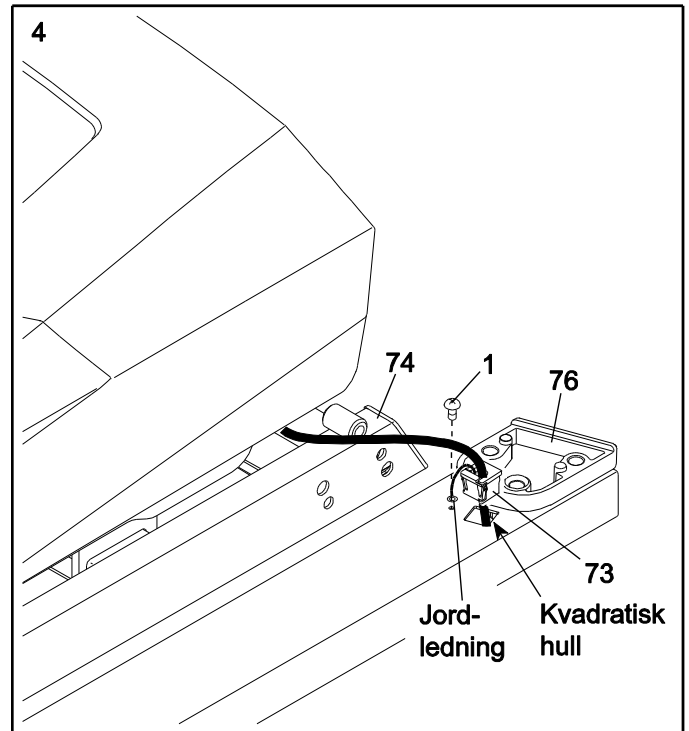
3. Finn høyre stolpe (76). Få hjelp av en annen person til å holde den høyre stolpen nær basen (74).

Se den lille tegningen: Fest ledningbåndet i høyre stolpe (76) godt rundt enden av stolpeledningen (63). Før så stolpeledningen inn i nedre ende av høyre stolpe samtidig som du drar ledningen ut av stolpen fra den andre enden.



4. Legg høyre stolpe (76) nær basen (74) som vist på illustrasjonen. Fest jordledningen til basen med en #8 x 1/2" jordskrue (1).

Trykk så stolpemaaljen (73) inn i det kvadratiske hullet i høyre stolpe (76).

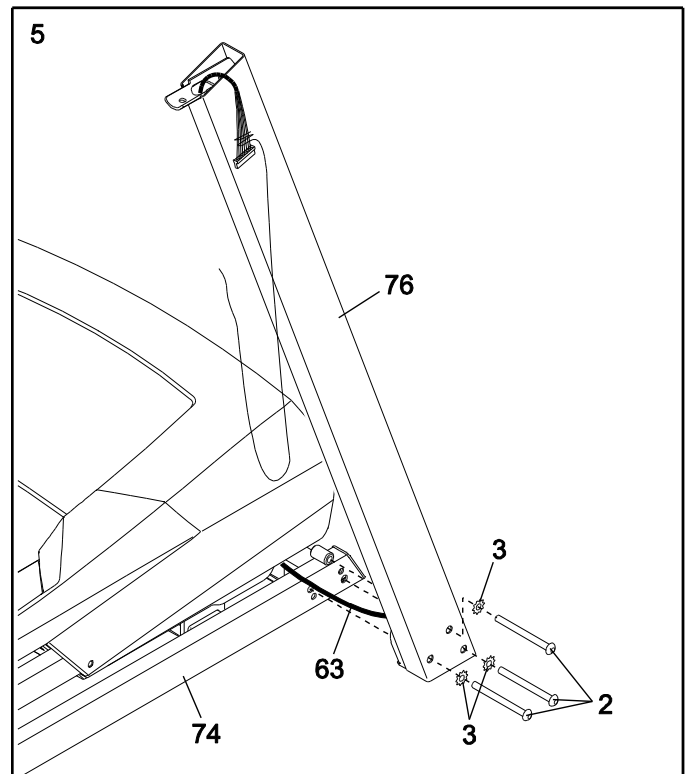


5. Hold høyre stolpe (76) mot basen (74). **Pass på at stolpeledningen (63) ikke legges i klem.**

Før en 3/8" x 3 1/4" skruer (2) med en 3/8" stjerneskrive (3) inn i det øverste hullet på høyre stolpe (76). Delvis stram skruen inn i basen (74).

Delvis stram ytterligere to 3/8" x 3 1/4" skruer (2) med to 3/8" stjerneskriver (3) inn i høyre stolpe (76) og basen (74); **ikke stram skruene fullstendig inn ennå.**

Fest venstre stolpe (ikke vist) på samme måte. Det er ingen ledninger på venstre side.

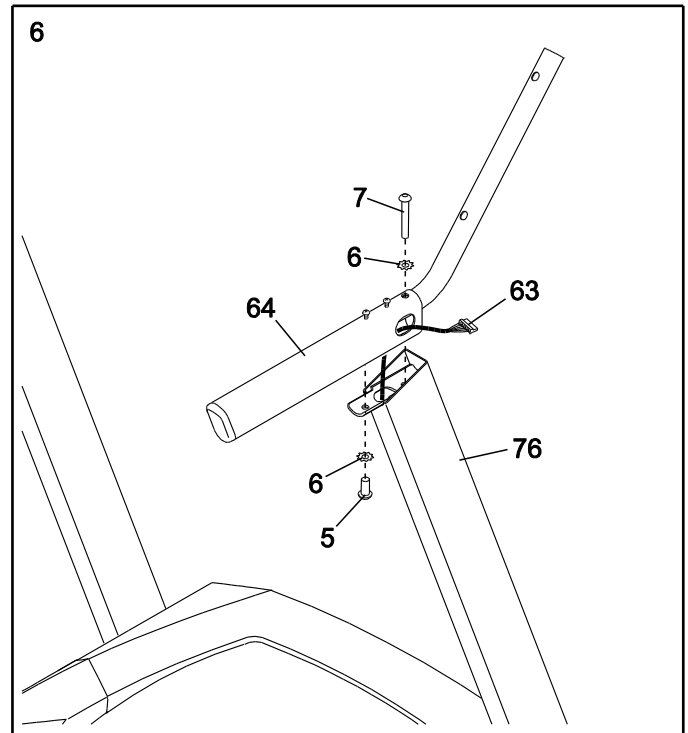


6. Finn høyre håndtak (64). Få hjelp av en annen person til å holde høyre håndtak nær høyre stolpe (76).

Før stolpeledningen (63) inn i bunnen av høyre håndtak (64) og ut av hullet i andre enden.

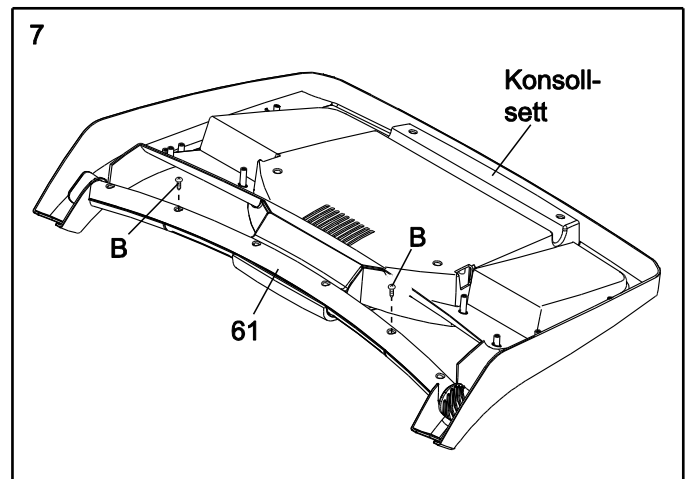
Pass på at du ikke legger stolpeledningen (63) i klem. Stram delvis en 5/16" x 3/4" skrue (5) med en 5/16" stjerneskrive (6) inn i høyre stolpe (76) og høyre håndtak (64). Stram deretter delvis en 5/16" x 3" skrue (7) med en 5/16" stjerneskrive (6) inn i høyre håndtak og høyre stolpe. **Ikke stram skruene fullstendig ennå.**

Fest venstre håndtak (ikke vist) på samme måte. Det er ingen ledninger i venstre side.

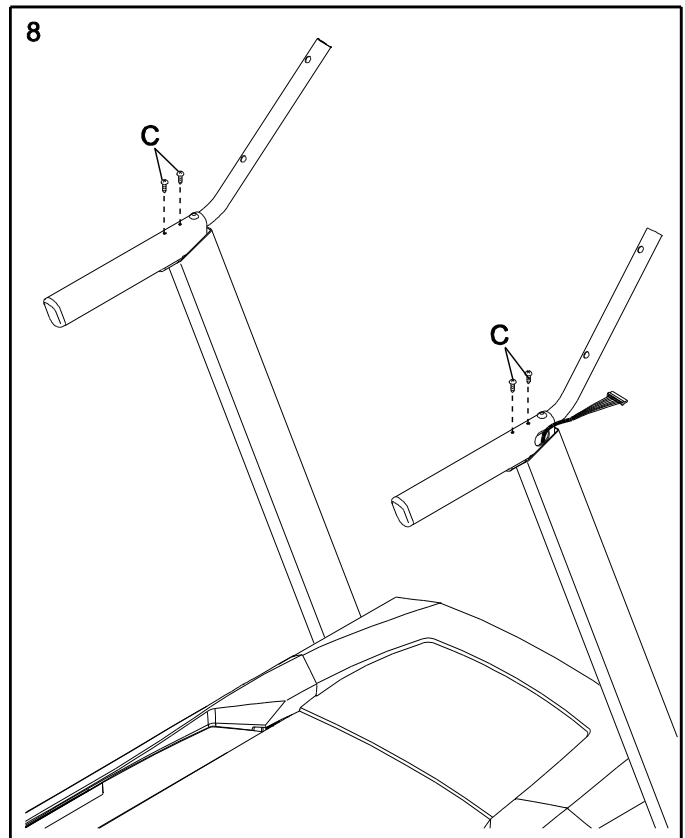


7. Plassér konsollsettet oppned på et mykt underlag for å unngå å skrape det opp.

Fjern og kast de to skruene (B) fra konsollbjelken (61). Fjern deretter konsollbjelken.

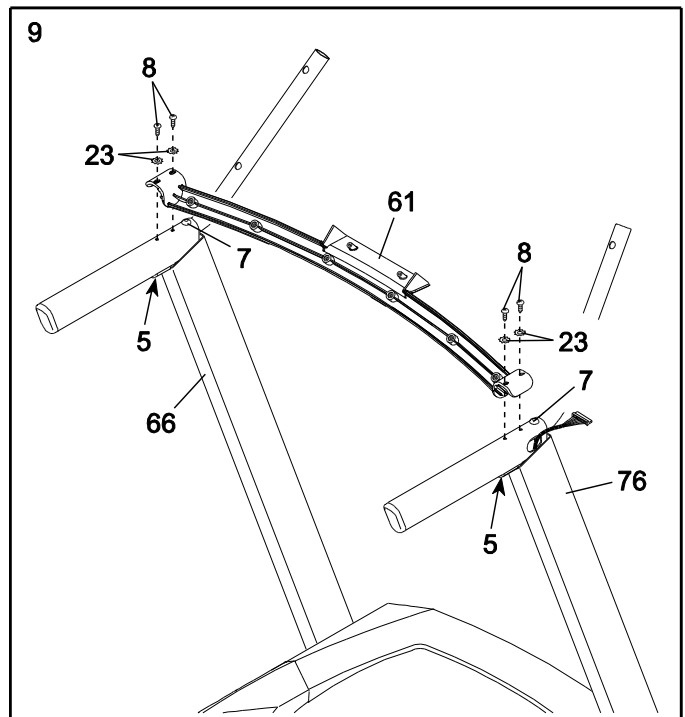


8. Fjern og kast de fire indikerte skruene (C).



9. Fest konsollbjelken (61) til venstre og høyre stolper (66, 76) med fire #10 x 3/4" skruer (8) og fire #10 stjernesikiver (23). **Skrue alle fire skruene inn med fingrene før du strammer dem.**

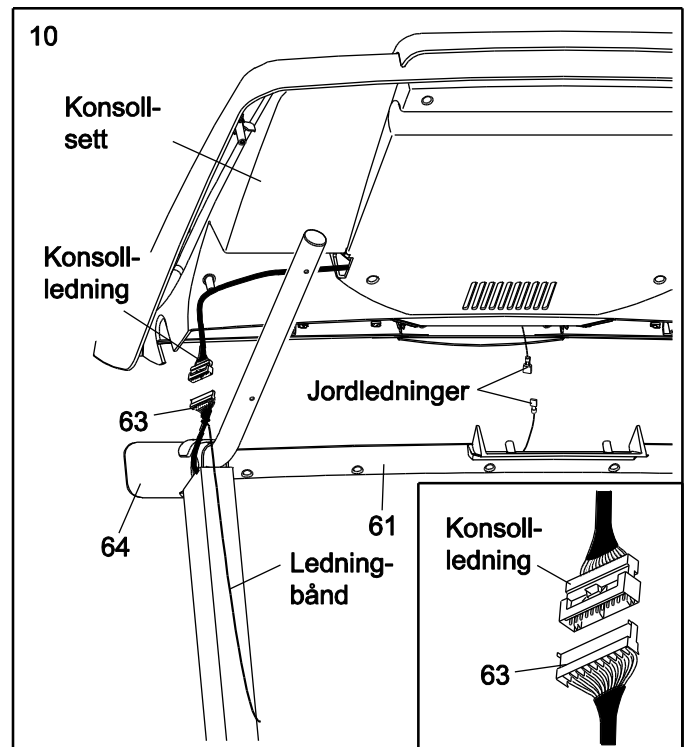
Stram deretter de to 5/16" x 3/4" skruene (5) og de to 5/16" x 3" skruene (7).



10. Få hjelp av en annen person til å holde konsollsettet nær høyre håndtak (64).

Se den lille tegningen: Koble stolpeledningen (63) til konsolledningen. **Koblestykkene skal enkelt kunne klikkes sammen.** Dersom de ikke gjør dette, snu en av dem og prøv på nytt. **DER SOM KOBLESTYKKENE IKKE KOBLES RIKTIG, RISIKERER KONSOLLET Å SKADES NÅR DU SKRUR PÅ STRØMMEN.** Fjern så ledningbåndet fra stolpeledningen.

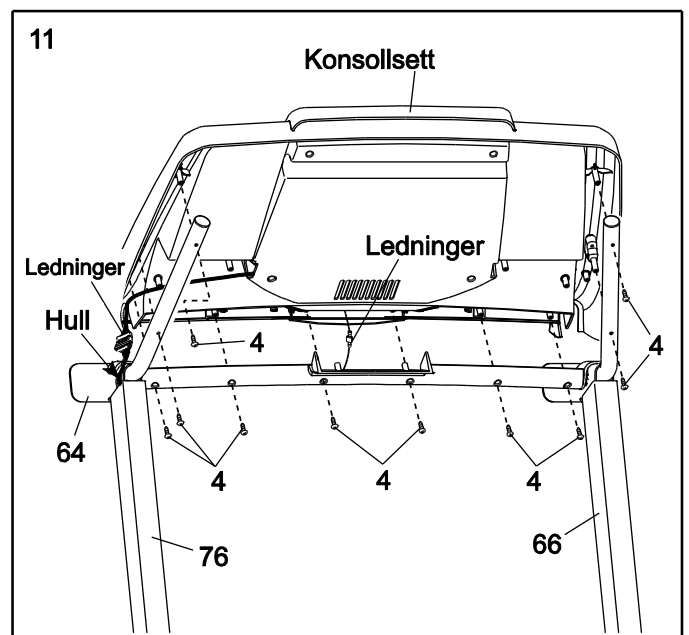
Koble konsolledningen til jordledningen på konsollbjelken (61).



11. Før ledningene inn i høyre håndtak (64), gjennom det indikerte hullet, når du plasserer konsollsettet på stolpene (66, 76). **Pass på å ikke legge ledningene i klem.**

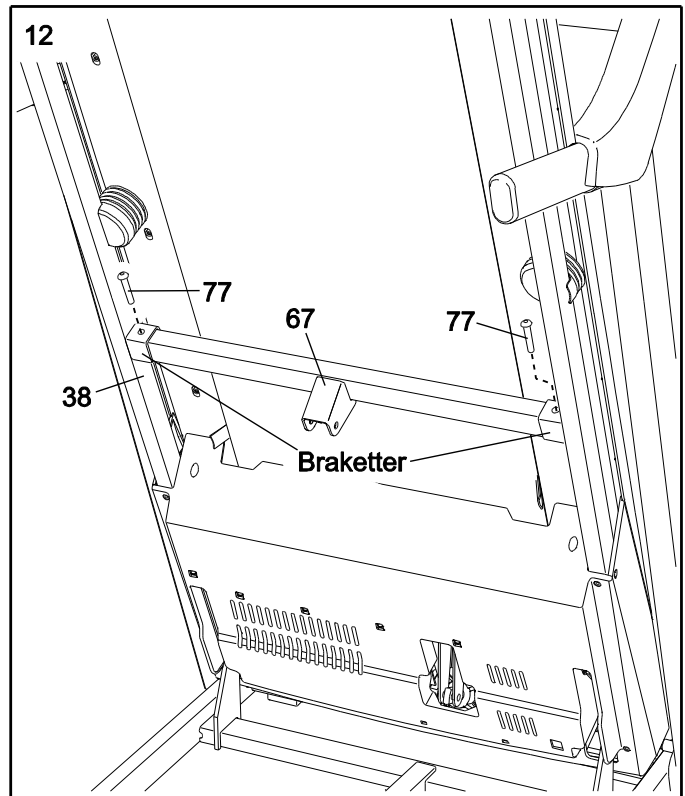
Fest konsollsettet med ti #8 x 3/4" skruer (4). **Skrue inn alle seks skruene med fingrene før du strammer dem. Pass på å ikke overstramme skruene.**

Se steg 5. Stram de seks 3/8" x 3 1/4" skruene (2) godt.



12. Hev rammen (38) til stående posisjon. **Få hjelp av en annen person til å holde rammen til steg 15 er fullført.**

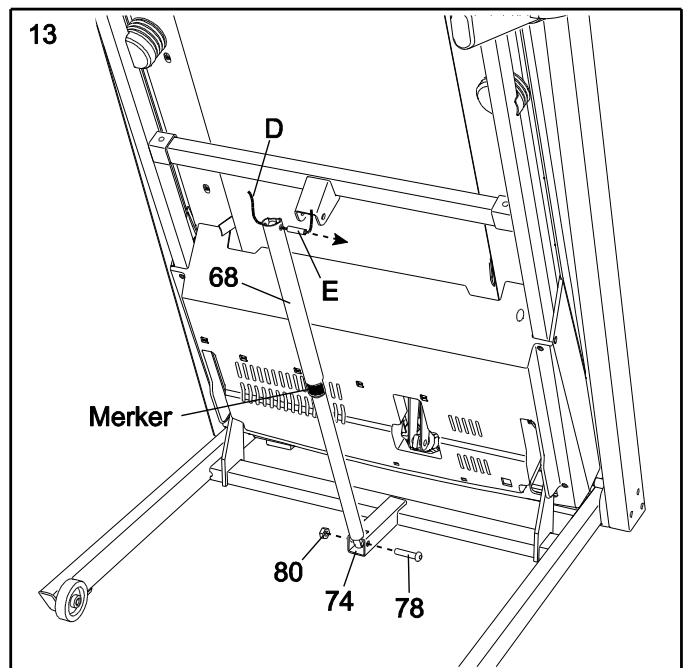
Posisjonér låsebjelken (67) som vist på illustrasjonen. Fest låsebjelken til brakettene på rammen (38) med to $\frac{1}{4}$ " x $1\frac{3}{4}$ " skruer (77).



13. Posisjonér lagringslåsen (68) slik at merkene er vendt vekk fra tredemøllen som vist på illustrasjonen.

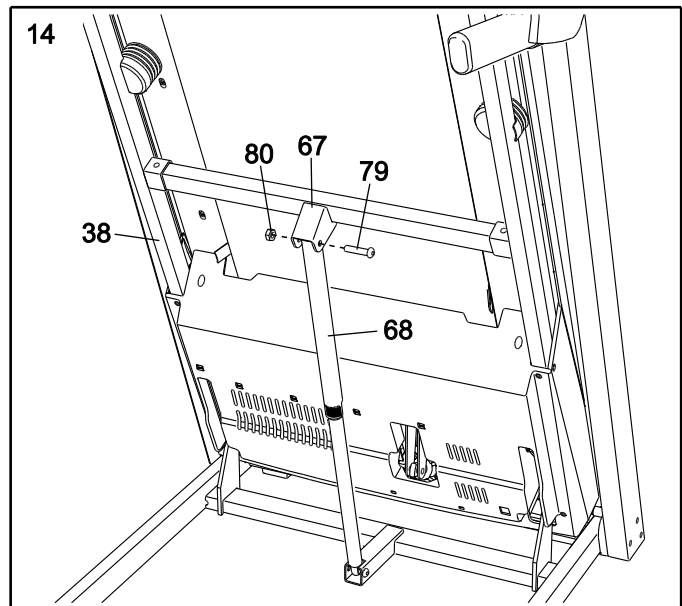
Fest nedre del av lagringslåsen (68) til braketten på basen (74) med en $\frac{5}{16}$ " x $1\frac{1}{2}$ " bolt (78) og en $\frac{5}{16}$ " mutter (80) som vist på illustrasjonen.

Hev lagringslåsen (68) til vertikal posisjon. Dersom du finner et bånd (D) og en spacer (E) på toppen av lagringslåsen, kan du fjerne og kaste disse.



14. Fest øvre del av lagringslåsen (68) til braketten på låsebjelken (67) med en 5/16" x 1 3/4" bolt (79) og en 5/16" mutter (80).

Senk rammen (38) (Se side 21).



15. **Forsikre deg om at alle deler er strammet riktig før du benytter deg av apparatet.** Dersom varselsmerkene er dekket av gjennomsiktig plastikk, kan du nå fjerne plastikken. Beskytt teppe eller gulv ved å plassere apparatet på ei matte. Beskytt konsollet ved å ikke oppbevare apparatet i direkte sollys. Merk: Ekstra smådeler kan være til overs etter montering. Spar på umbrakonøklene da en av disse er nødvendig for å justere løpebåndet (se side 23 og 24).

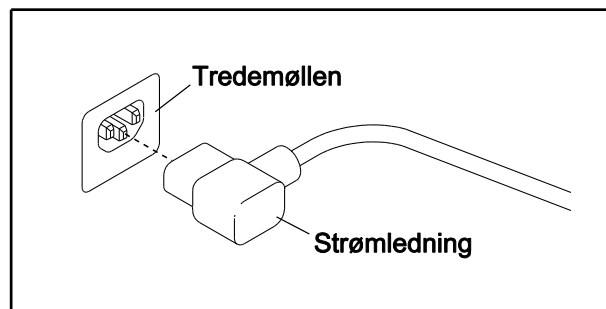
DRIFT OG JUSTERINGER

Apparatet må være jordet.

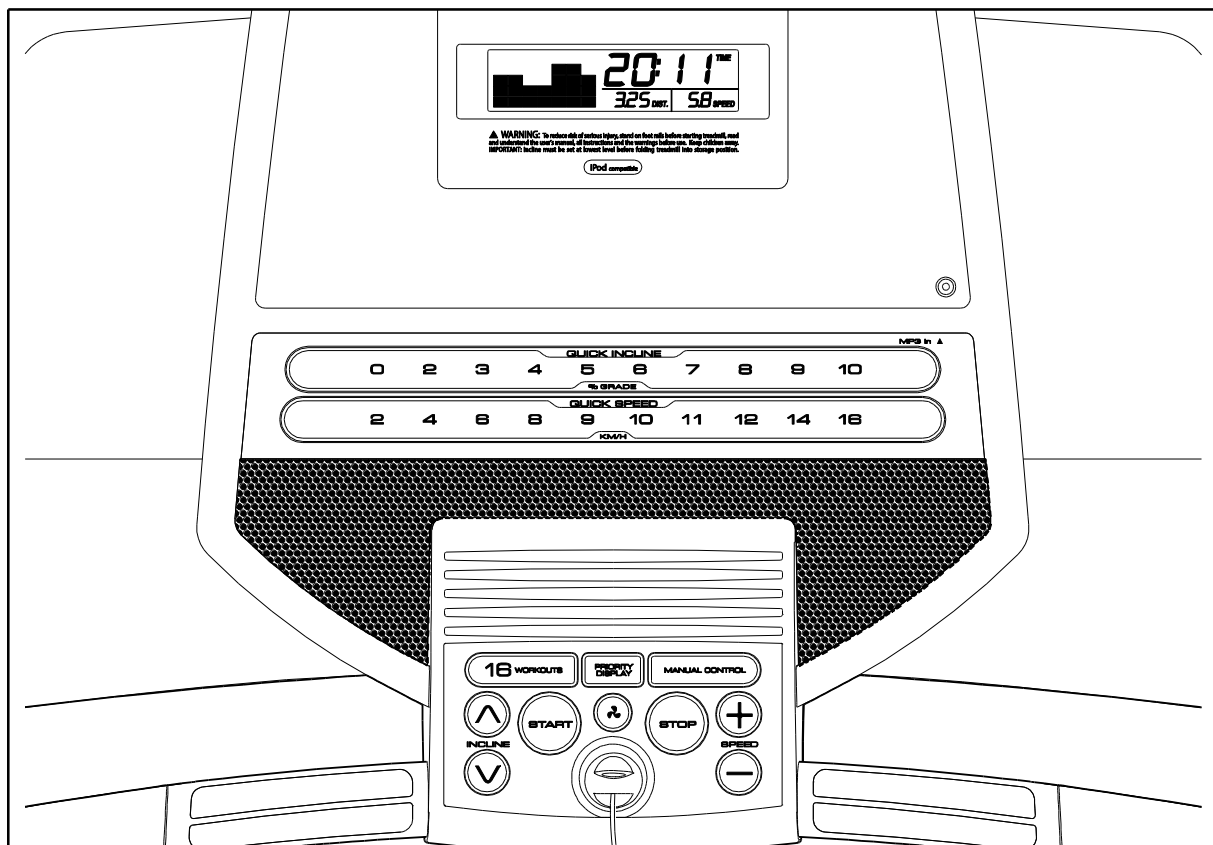
Dersom det skulle svikte eller bryte sammen, så vil jording sørge for å minske faren for elektrisk sjokk ved å føre strømmen via en bane med minst mulig motstand.

Produktet er utstyrt med strømkabel som har jordledning og jordstøpsel.

- **VIKTIG: Dersom strømkabelen er skadet, MÅ det bli erstattet med en strømkabel som er godkjent av produsenten.**
- Se tegningen: Koble den indikerte enden av strømledningen inn i tredemøllen som vist på tegningen.



KONSOLL



Konsollfunksjoner

Tredemøllens konsoll tilbyr et utvalg av funksjoner som vil gjøre din treningsøkt mer effektiv og fornøylig. Når du trener i manuell modus kan du forandre hastighet og stigning med et knappetrykk. Under treningen vil konsollet gi deg umiddelbare tilbakemeldinger. Du kan også måle hjerterytmen din ved hjelp av håndpulsensorene.

I tillegg tilbyr konsollet et utvalg kaloribaserte økter. Hvert program kontrollerer automatisk hastighet og stigning på tredemøllen mens det fører deg gjennom en effektiv treningsøkt.

Du kan også lytte til musikk eller lydbøker mens du trener ved hjelp av konsollets lydsystem.

For å skru på strømmen, se side 17.

Manuell modus, se side 17.

Treningsprogram, se side 19.

Informasjonsmodus, se side 20.

Lydsystem, se side 20.

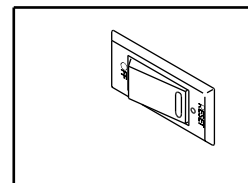
Viktig: Dersom konsollet er dekket av gjennomsiktig plastikk så kan du nå fjerne denne. Unngå skade på plattformen ved å benytte deg av rene joggesko når du benytter deg av tredemøllen. Første gang du bruker apparatet, pass på at løpebåndet er sentrert. Dersom du blir nødt til å sentrere det, se side 24.

Merk: Konsollet kan vise hastighet og avstand i enten engelske mil eller metriske kilometer. Se INFORMASJONSMODUS på side 20 for å finne ut hvilken måleenhet som er valgt, og hvordan du eventuelt kan forandre dette. Denne brukerveiledningen benytter seg av metriske kilometer som standard.

HVORDAN SKRU PÅ STRØMMEN

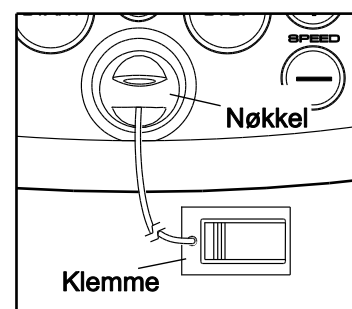
Dersom tredemøllen har blitt utsatt for kalde temperaturer, anbefales det at du lar den varmes opp til romtemperatur før du benytter deg av den. Dersom du ikke gjør dette, risikerer du å skade konsollet eller andre elektroniske komponenter.

Koble til strømkabelen (Se side 15). Finn så strømbryteren ved strømkabelen. Sett den til nullstill-posisjon.



Tredemøllen har en demomodus, utviklet for bruk av displaymodeller i butikker. Dersom skjermen aktiveres umiddelbart når du kobler til strømkabelen og skrur på strømbryteren, så betyr dette at demo-modus er slått på. For å skru av demo-modus, holder du nede STOP-knappen i noen sekunder. Dersom skjermen forblir aktiv, se INFORMASJONSMODUS på side 20.

Stå på fotskinnene på tredemøllen. Finn klemmen som er festet til nøkkelen (Se tegningen) og fest klemmen til klærne dine. Koble deretter nøkkelen til konsollet. Etter et øyeblikk vil skjermen aktiveres. **Viktig: Ved en nødsituasjon kan nøkkelen bli dratt ut av konsollet. Dette vil føre til at løpebåndet vil sakne farten til det stopper helt. Test klemmen ved å ta noen steg bakover; dersom nøkkelen ikke dras ut av konsollet, så må du justere posisjonen av klemmen.**



BRUK AV MANUELL MODUS

1. Før nøkkelen inn i konsollen.

Se HVORDAN SKRU PÅ STRØMMEN på denne siden.

2. Velg manuell modus.

Manuell modus vil automatisk bli valgt når nøkkelen kobles til konsollet. Dersom du ønsker å gå tilbake til manuell modus etter å ha vært inne i et program, fjerner du nøkkelen, og kobler den til igjen.



3. Start løpebåndet.

For å starte løpebåndet kan du trykke START-knappen, SPEED+ eller en av de nummererte hastighetsknappene.

Dersom du trykker enten START eller SPEED+, vil løpebåndet begynne å bevege seg i 2 km/t. Du kan forandre hastigheten på løpebåndet når du vil under treningsøkten ved å trykke SPEED+/- . Hver gang du trykker en av disse knappene vil hastigheten forandres med 0,1 km/t; dersom du holder knappen nede vil hastigheten forandres raskere.

Dersom du trykker en av de nummererte hastighetsknappene vil løpebåndet gradvis øke farten til den når den hastigheten du valgte.

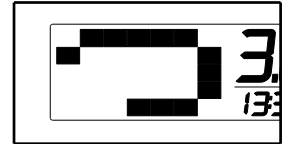
Stans løpebåndet ved å trykke STOP-knappen. Klokken vil så begynne å blinke på skjermen. Ønsker du å starte løpebåndet igjen, trykker du START, SPEED+ eller en av de nummererte hastighetsknappene.

4. Forandre stigningen etter ønske.

Trykk INCLINE+/- eller en av de nummererte stigningsknappene for å forandre stigningen på løpebåndet. Hver gang du trykker en av de nummererte stigningsknappene, vil tredemøllen gradvis justere seg til valgt stigning.

5. Følg med på din progresjon på skjermene.

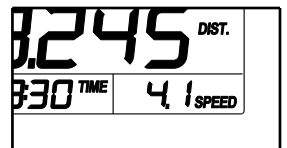
Når du velger manuell modus, vil matrisefeltet på skjermen vise en bane som representerer 400 meter. Når du beveger deg på løpebåndet, vil indikatorene dukke opp en etter en helt til hele banen er vist på matrisen. Banen vil så forsvinne, og indikatorene vil på nytt dukke opp en etter en.



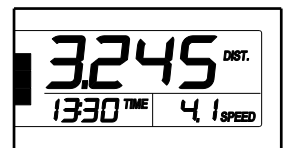
Feltet nede til venstre på skjermen kan vise tiden som har gått siden økten begynte, i tillegg til distansen du ha beveget deg. Når du forandrer stigningen på apparatet, vil dette feltet vise den nye stigningsinnstillingen i noen sekunder. Merk: Dersom du har valgt et program, vil feltet i stedet vise tiden som er igjen av økten.



Feltet nede til høyre på skjermen kan vise hastigheten på løpebåndet og det omtrentlige antallet kalorier du har forbrent under treningsøkten. Dette feltet vil også vise hjerterytmen din når du benytter deg av håndpulssensorene (se steg 6).



Det øvre feltet på skjermen kan vise tiden som har gått siden økten begynte, distansen du har beveget deg, det omtrentlige antallet kalorier du har forbrent, eller hastigheten på løpebåndet. Trykk PRIORITY DISPLAY-knappen gjentatte ganger til dette feltet viser ønsket informasjon. Merk: Når en bestemt type informasjon vises i det øvre feltet, vil ikke denne informasjonen vises i de nedre.

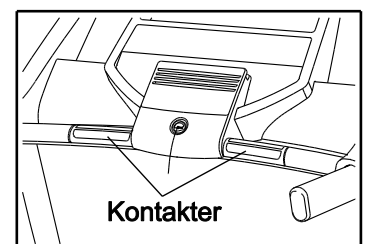


Ønsker du å nullstille alle skjermene, trykker du STOP, fjerner nøkkelen, og kobler nøkkelen til igjen.

6. Mål pulsen din etter ønske.

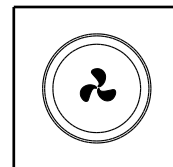
Før du benytter deg av håndpulssensorene, må du fjerne den gjennomsiktige plasten de er levert med. Pass også på at du har rene hender.

Mål hjerterytmen din ved å **plassere føttene på fotskinnene**, og holde tak i metallsensorene. **Unngå å bevege på hendene dine.** Når konsollet oppdager pulsen din, vil hjerterytmen din bli vist. **Hold hendene dine på kontaktene i ca 15 sekunder for et mest mulig nøyaktig resultat.**



7. Skru på viften etter ønske.

Viften har to hastigheter. Trykk vifte-knappen gjentatte ganger for å velge mellom høy eller lav hastighet.



8. Når du er ferdig med å trene, fjerner du nøkkelen fra konsollet.

Plasser føttene dine på fotskinnene, trykk STOP og **juster så stigningen til den laveste posisjonen**. Dersom stigningen ikke justeres til den laveste posisjonen, risikerer du å skade tredemøllen når du folder den sammen.

Fjern så nøkkelen fra konsollet, skru av strømbryteren og koble fra strømledningen for å unngå at tredemøllens elektroniske komponenter slites ut før tiden.

TRENINGSPROGRAMMER

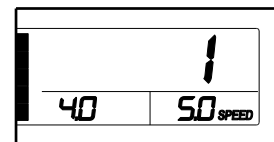
1. Før nøkkelen inn i konsollen

Se HVORDAN SKRU PÅ STRØMMEN på side 17.

2. Velg et treningsprogram

Velg et treningsprogram ved å trykke 16 WORKOUTS-knappen gjentatte ganger.

Når du velger en økt, vil verdiene for maks hastighet og stigning blinke på skjermen i noen sekunder. Skjermen vil deretter vise hvor lenge økten kommer til å vare. Matriseskjermen vil vise en profil av hastighetsinnstillingene i økten.

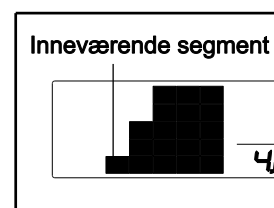


3. Start løpebåndet.

Trykk START eller SPEED+ for å starte treningsøkten. Tredemøllen vil så automatisk justere seg etter de første verdiene for hastighet og stigning. Hold tak i håndtakene og begynn å gå.

Hvert program er delt inn i 30 ett-minutts-segmenter. En innstilling for hastighet og en for stigning er programmert for hvert segment. Samme innstilling for hastighet og/eller stigning kan forekomme i to eller flere segmenter på rad.

Profilen vil vise din progresjon i treningsprogrammet under treningen. Det blinkende segmentet representerer det inneværende segmentet i økten. Høyden på det blinkende segmentet representerer hastighetsinnstillingen på inneværende segment. Rett før hvert segment avsluttes, vil apparatet lydindikere, og neste segment vil begynne å blinke på skjermen. Dersom en annen innstilling for hastighet og/eller stigning er programmert for det neste segmentet, vil de nye verdiene blinke på skjermen for å gjøre deg oppmerksom på dette. Tredemøllen vil så automatisk justere seg til de nye innstillingene.



Programmet vil fortsette slik til det siste segmentet blinker og det er over. Løpebåndet vil så sakne farten til det stanser.

Dersom hastighet og/eller stigning er for høyt eller for lavt, kan du når som helst forandre dette manuelt under økten, ved å trykke SPEED+/- eller INCLINE+/-, **men når neste segment begynner vil tredemøllen automatisk rette seg etter verdiene som er programmert for det nye segmentet.**

Du kan når som helst avslutte treningsøkten ved å trykke på STOP-knappen. Trykk START-knappen eller SPEED+ for å starte treningsøkten igjen. Løpebåndet vil nå begynne å bevege seg i 2 km/t. Når neste segment påbegynnes, vil tredemøllen automatisk rette seg etter verdiene som er programmert for det nye segmentet.

4. Følg med på din progresjon på skjermen.

Se steg 5 på side 18.

5. Mål hjerterytmen din etter ønske.

Se steg 6 på side 18.

6. Skru på viften etter ønske.

Se steg 7 på side 19.

7. Når du er ferdig med å trene, fjerner du nøkkelen fra konsollet.

Se steg 8 på side 19.

INFORMASJONSMODUS

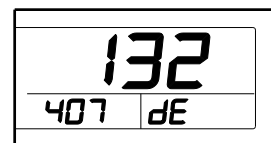
Konsollet har en informasjonsmodus som holder oversikt over apparatets bruksinformasjon.

Informasjonsmodusen lar deg også velge engelske mil eller metriske kilometer som måleenhet, i tillegg til å skru demo-modus av eller på.

For å velge informasjonsmodus, hold nede STOP samtidig som du kobler til nøkkelen, før du slipper STOP-knappen. Når informasjonsmodus er valgt, vil følgende informasjon vises på skjermen:

Det øvre feltet vil vise det totale antall timer som tredemøllen har vært i bruk.

Feltet nede til venstre vil vise det totale antallet kilometer eller engelske mil som løpebåndet har beveget seg.



Feltet nede til høyre vil vise en "M" for metriske kilometer eller en "E" for engelske mil. Trykk SPEED+ for å forandre måleenhet.

Konsollet har også en demo-modus som er utviklet for tredemøller som står til utstilling i butikker. Mens demo-modus er slått på, vil konsollet fungere som vanlig når du kobler til strømledningen, trykker på strømbryteren og kobler nøkkelen til konsollet, men når du fjerner nøkkelen vil konsollet forbli aktivt selv om knappene ikke vil fungere. Dersom demo-modus er skrudd på, vil en "d" dukke opp på SPEED-skjermen mens informasjonsmodus er valgt. Trykk SPEED- for å skru demo-modus av eller på.

For å gå ut av informasjonsmodus, fjern nøkkelen fra konsollet.

LYDSYSTEMET

Ønsker du å spille musikk eller lydbøker gjennom konsollets lydsystem, må du koble en 3,5mm lyd kabel (ikke inkludert) fra din musikkspiller til konsollets lydport. **Forsikre deg om at ledningen er koblet helt inn.**

Trykk deretter PLAY på din musikkspiller. Volumet kan justeres via musikkspilleren.

Dersom du benytter deg av en discman og CD-en hopper, plassér CD-spilleren på gulvet eller et annet flatt underlag i stedet for på konsollet.

FOLDING OG FLYTTING

HVORDAN FOLDE SAMMEN TREDEMØLLEN FOR LAGRING

Før du folder sammen tredemøllen, må du justere stigningen til den laveste posisjonen. Dersom dette ikke er gjort, risikerer tredemøllen å bli permanent skadet. Koble deretter fra strømledningen. **MERK:** Du må være i stand til å sikkert kunne løfte 20 kg for å løfte, senke eller flytte tredemøllen.

1. Hold metallrammen sikkert i stillingen som vist på illustrasjonen til høyre. **MERK: Ikke løft rammen ved å løfte opp fotskinnene av plastikk.** Når du skal løfte rammen, lønner det seg å bøye knærne, holde ryggen din rett og løfte med beina.

2. Hev rammen til låseskruen låser seg i lagringsposisjon. **Pass på låseskruen har låst seg.**

Plassér en matte under tredemøllen for å beskytte gulvet eller teppet fra skade. Ikke utsett tredemøllen for direkte sollys. Ikke la tredemøllen stå i lagringsposisjon i temperaturer høyere enn 30 grader.

HVORDAN FLYTTE TREDEMØLLEN

Før du flytter tredemøllen, sett den i lagringsposisjon som beskrevet over. **Forsikre deg om at låseskruen er låst i lagringsposisjon.**

1. Hold tak i en av håndtakene og plassér en fot mot et av hjulene.

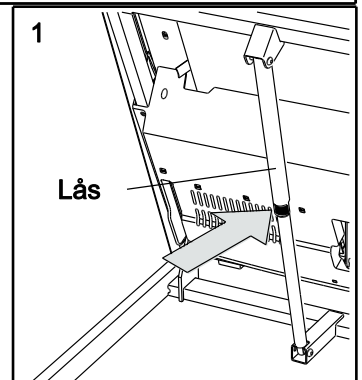
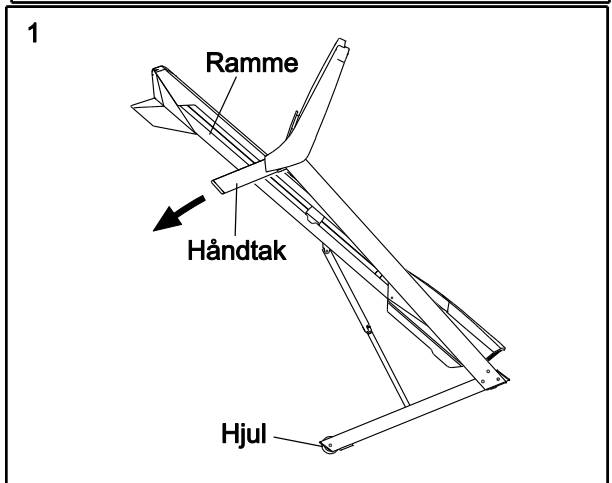
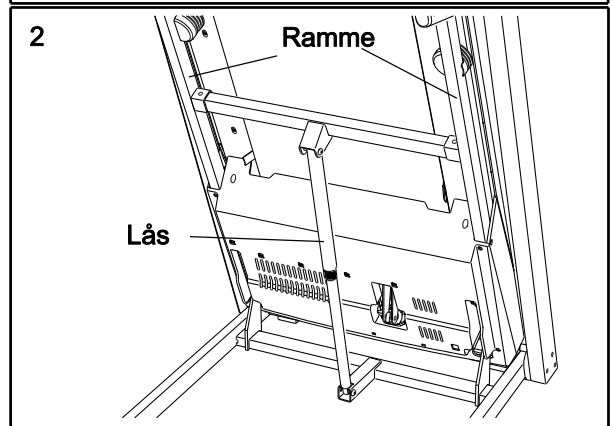
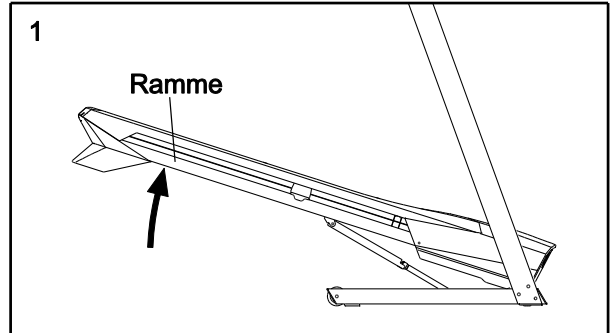
2. Vipp tredemøllen forsiktig tilbake til den ruller fritt på hjulene. Flytt tredemøllen forsiktig til ønsket posisjon. **Ikke flytt tredemøllen uten å vippe den, ikke dra i rammen, og ikke flytt den over en ujevn overflate.**

3. Plasser en fot mot en av hjulene og senk tredemøllen.

HVORDAN FOLDE UT TREDEMØLLEN FOR BRUK

1. Trykk mot den øvre enden av rammen med hendene, og trykk på lagringslåsen med foten i den posisjonen som vist på illustrasjonen.

Senk deretter rammen til gulvet.



VEDLIKEHOLD OG FEILSØK

VEDLIKEHOLD

Rens tredemøllen regelmessig og hold løpebåndet rent og tørt. **Skru først av strømbryteren og koble fra strømledningen.** Tørk de eksterne delene av tredemøllen med en fuktig klut og en liten mengde mild såpe. **VIKTIG: Ikke spray væsker direkte på tredemøllen. Hold væsker unna konsollet for å unngå at det skal ta skade.** Tørk så tredemøllen med et mykt håndkle.

FEILSØK

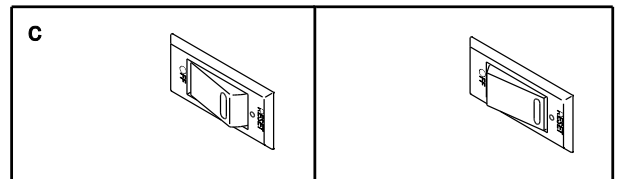
De fleste problemer med tredemøllen kan bli løst ved å følge stegene som er beskrevet under. Finn de gjeldende symptomene og følg stegene som er listet opp. Dersom du trenger ytterligere assistanse, se siste side for kontaktinformasjon.

PROBLEM: Strømmen vil ikke skrus på

LØSNING:

- Forsikre deg om at strømledningen er koblet ordentlig til en jordet stikkontakt (Se side 15). Dersom du trenger en skjøteledning, bruk kun en 3-leder, 1 mm² (14-gauge) ledning som ikke er lenger en 1,5 meter.
- Etter at strømkabelen er koblet til, pass på at nøkkelen sitter på plass i konsollet.
- Sjekk strømbryteren som du vil finne nær strømledningen.

Dersom knappen står i posisjonen som vist på tegningen, så er strømbryteren skrudd av. For å nullstille strømbryteren, vent i fem minutter og trykk bryteren inn.



PROBLEM: Strømmen skur seg av under bruk

LØSNING:

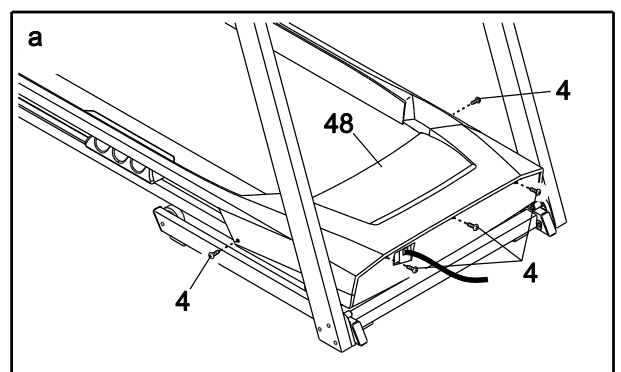
- Sjekk strømbryteren som du vil finne nær strømledningen. Dersom knappen står i posisjonen som vist på tegningen over, så er strømbryteren skrudd av. For å nullstille strømbryteren, vent i fem minutter og trykk bryteren inn.
- Pass på at strømkabelen er koblet til. Dersom den er det, koble den fra, vent i fem minutter, og koble den tilbake inn.
- Fjern nøkkelen fra konsollet, og sett den så tilbake igjen.
- Dersom tredemøllen fremdeles ikke vil virke, se siste side for kontaktinformasjon.

PROBLEM: Konsollet virker ikke som det skal

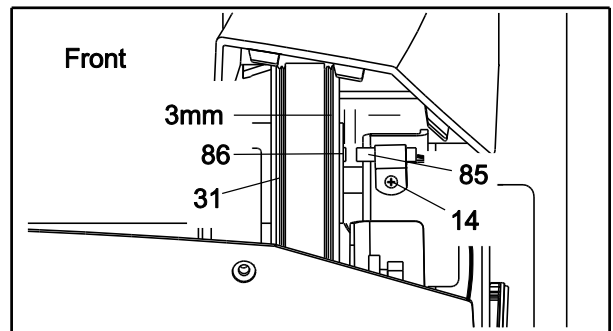
LØSNING:

- Fjern nøkkelen fra konsollet, og **koble fra strømledningen.** Fjern så de fem indikerte #8 x 3/4" skruene (4).

Løft panseret (48) forsiktig opp, før det forover, og fjern det. Pass på at panseret ikke fanges av tappene på sidene.



Finn reedbryteren (85) og magneten (86) på høyre side av reimskiven (31). Vri reimskiven til magneten er justert med reedbryteren. **Forsikre deg om at avstanden mellom magneten og reedbryteren er ca 3 mm.** Løsne #8 x 3/4" skruen (14) dersom dette er nødvendig, flytt litt på reedbryteren og stram så skruen til. Før panseret (ikke vist) forsiktig tilbake på plass, og fest det med de fem #8 x 3/4" skruene (ikke vist). Koble så til strømledningen, og la apparatet gå i noen minutter for å lese av korrekt hastighetsmåling.



PROBLEM: Konsollet forblir aktivt selv når nøkkelen kobles fra.

LØSNING:

Konsollet er sannsynligvis i demo-modus. Skru av ved å holde STOP-knappen nede i noen sekunder. Dersom dette ikke løser problemet, se side 20.

PROBLEM: Stigningen på tredemøllen justeres ikke riktig.

LØSNING:

Hold nede STOP-knappen og SPEED+ samtidig. Koble så til nøkkelen, og slipp så STOP-knappen og SPEED+. Trykk deretter STOP-knappen og så enten INCLINE+ eller INCLINE-. Tredemøllen vil nå automatisk heve seg til maks stigningsnivå før det senkes tilbake til det laveste nivået igjen. Dette vil rekalkibrere stigningssystemet. Dersom systemet ikke kalibreres, trykk STOP-knappen og enten INCLINE+ eller INCLINE- igjen. Når stigningen er riktig kalibrert, fjerner du nøkkelen fra konsollet.

PROBLEM: Løpebåndet sakner farten når man går på det.

LØSNING:

a. Dersom du trenger en skjøteledning, bruk kun en 3-leder, 1mm² (14 gauge) ledning som ikke er lenger enn 1,5 meter.

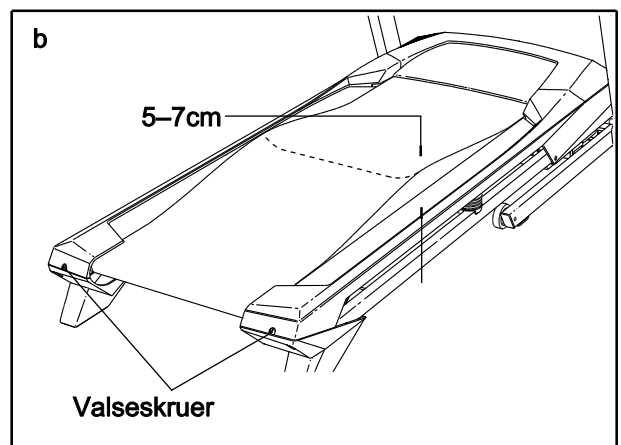
b. Dersom løpebåndet er for stramt, vil ikke tredemøllen yte fullt, og løpebåndet kan bli skadet. Ta ut nøkkelen, og

KOBLE FRA STRØMLEDNINGEN. Bruk unbrakonøkkelen til å skru begge de bakre valseboltene i retning mot klokka en kvart runde. Når løpebåndet er strammet riktig, skal du være i stand til å løfte hver kant av løpebåndet fem til syv cm opp fra plattformen. Pass på at løpebåndet er sentrert på plattformen. Koble deretter til strømledningen, og la tredemøllen gå i noen minutter. Gjenta helt til løpebåndet er strammet riktig.

c. Undersiden av løpebåndet er innsmurt med smøremiddel. **Bruk aldri silikonspray eller andre kjemikalier på løpebåndet eller plattformen dersom du ikke er blitt instruert i dette av en autorisert**

service-representant. Slike kjemikalier kan skade løpebåndet. Dersom du føler at båndet trenger mer smøremiddel, se siste side for kontaktinformasjon.

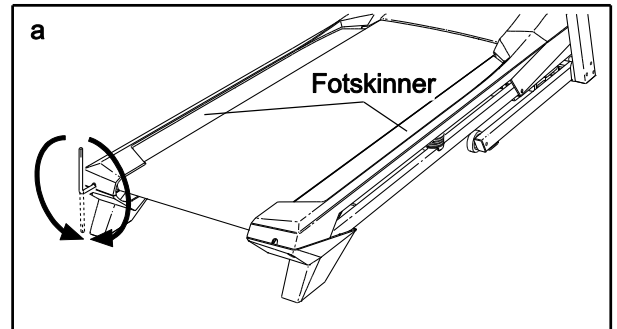
d. Dersom løpebåndet fremdeles sakner farten, se siste side for kontaktinformasjon.



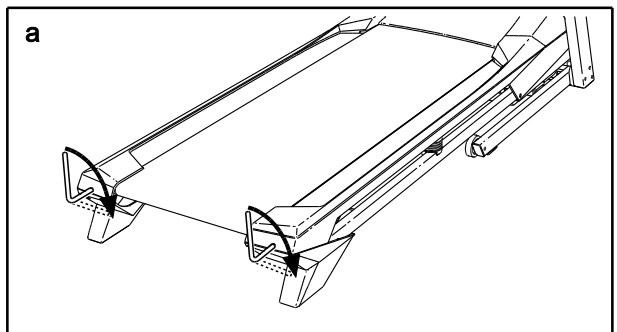
PROBLEM: Løpebåndet er ikke sentrert, eller sklir når jeg går på det

LØSNING:

a. Dersom løpebåndet ikke er sentrert, fjern først nøkkelen og **KOBLE FRA STRØMLEDNINGEN**. Dersom løpebåndet har justert seg til venstre, bruker du umbrakonøkkelen til å skru den venstre valsebolten en halv runde i retning med klokka; Dersom løpebåndet har justert seg til høyre, skru den venstre valsebolten en halv runde i retning mot klokka. Pass på å ikke stramme løpebåndet for stramt. Koble deretter til strømledningen og sett nøkkelen tilbake i konsollet. La tredemøllen gå i noen minutter. Gjenta helt til løpebåndet er sentrert.



b. Dersom løpebåndet sklir når man går på det, fjern først nøkkelen og **KOBLE FRA STRØMLEDNINGEN**. Bruk umbrakonøkkelen til å skru begge de bakre valseboltene i retning med klokka en kvart runde. Når løpebåndet er strammet riktig, skal du være i stand til å løfte hver kant av løpe båndet fem til syv cm opp fra plattformen. Pass på at løpebåndet er sentrert på plattformen. Koble deretter til strømledningen, og la tredemøllen gå i noen minutter. Gjenta helt til løpebåndet er strammet riktig.



RETNINGSLINJER




ADVARSEL: Før du påbegynner et nytt treningsprogram, snakk med lege. Dette er særdeles viktig dersom du er over 35 år gammel eller har eksisterende helseproblemer.

Pulsmåleren er ikke et medisinsk verktøy. Forskjellige faktorer, inkludert bevegelsesmønster, kan gjøre utslag på nøyaktigheten i avmålingen av hjerterytmen. Pulsmåleren er kun ment å gi en generell avmåling.

De følgende retningslinjene vil hjelpe deg å planlegge ditt treningsprogram. For mer detaljert informasjon vedrørende trening, snakk med lege.

TRENINGSINTENSITET

Uansett om målet ditt er å forbrenne kalorier eller å styrke ditt kardiovaskulære system, ligger nøkkelen til å nå dine mål i riktig treningsintensitet. Det riktige treningsintensitetsnivået kan bli funnet ved å bruke hjerterytmen din til rettledning. Dette diagrammet viser anbefalt hjerterytme for fettforbrenning og aerobic trening.

165	155	145	140	130	125	115	
145	138	130	125	118	110	103	
125	120	115	110	105	95	90	
20	30	40	50	60	70	80	

For å finne den riktige hjerterytmen for deg, finn først din alder (eller nærmeste avrundete) på bunnen av diagrammet. Se deretter på de tre tallene over alderen din. Disse tre nummerene definerer din treningssone. De to underste tallene er anbefalt hjerterytme for fettforbrenning; det øverste nummeret er anbefalt hjerterytme for aerobic trening.

Fettforbrenning

For effektiv fettforbrenning, må du trene i en relativt lav intensitet i en kontinuerlig periode. Under de første treningsminuttene bruker kroppen din lett tilgjengelige karbohydratkalorier til energi.

Etter noen minutter, vil kroppen din begynne å bruke lagrede fettkalorier som energi. Dersom målet ditt er å forbrenne fett, justerer du farten og stigningen på tredemøllen til hjerterytmen din er nært de underste tallet i treningssonen din. For maks fettforbrenning, juster fart og stigning i tredemøllen til hjerterytmen din er nær det midterste tallet i treningssonen din.

Aerobic trening

Dersom målet ditt er å styrke det kardiovaskulære systemet, må du sette treningsnivået ditt på "aerobic". Aerobic trening er aktivitet som krever store mengder av oksygen for utvidete tidsperioder. Dette øker kravet til at hjertet pumper blod ut til musklene, og til at lungene tilfører surstoff til blodet. For aerobic trening, justerer du farten og stigningen i tredemøllen til hjerterytmen din er nær det høyeste nummeret i treningssonen din.

RETNINGSLINJER FOR TRENING

Oppvarming: Begynn hver treningsøkt med 5 til 10 minutter med lett trening og tøyning. En riktig oppvarming øker kropps-temperaturen din, hjerterytmen din og sirkulasjonen i forberedelse til treningen.

Trening etter treningssonen: Når du er ferdig med oppvarmingen øker du treningsintensiteten til pulsen din er i treningssonen din i 20-60 minutter. (Under de første ukene i treningsprogrammet ditt, må du ikke holde pulsen din i treningssonen din i lenger enn 20 minutter). Pust jevnt og dypt mens du trener—hold aldri pusten.

Nedtrapping: Avslutt hver treningsøkt med fem til ti minutter med tøyning for å kjøle ned. Dette vil øke fleksibiliteten i musklene dine og hjelpe til med å motvirke problemer som kan komme etter trening.

TRENINGSFREKVENNS

For å opprettholde eller forbedre formen din, bør du gjennomføre minst tre treningsøkter i uka, med minst én hviledag mellom hver treningsøkt. Etter noen måneder kan du gjennomføre opptil fem treningsøkter i uka dersom det er ønskelig. Nøkkelen til å suksess ligger i å gjøre trening til en vanlig og fornøylig del av hverdagen din.

1. Strekk deg etter tærne dine.

Stå med en liten knekk i knærne, og bøy deg sakte fremover fra hoftene. Slapp av i ryggen og skuldrene mens du strekker deg så nære tærne dine som du kan. Tell til 15, og slapp av. Gjenta tre ganger. Dette strekker hasesener, bak på knærne og rygg.

2. Hasesene

Sitt med et ben strukket utover, mens sålen på det andre benet er trukket mot deg og hviler mot innsiden av låret til det utstrekte benet. Strekk deg etter tærne dine så langt som du kan. Tell til 15, og slapp av. Gjenta tre ganger for hvert ben. Dette strekker hasesener, nedre del av ryggen og lysken.

3. Achillessene og legg

Plasser en fot foran den andre og plasser hendene dine foran deg mot en vegg. Hold bakre ben rett, og bakre fot flatt på bakken. Bøy ditt fremre ben, len deg fremover og beveg hoftene mot vegg. Tell til 15, og slapp av. Gjenta tre ganger for hvert ben. Dette strekker achillessener, ankler og legger.

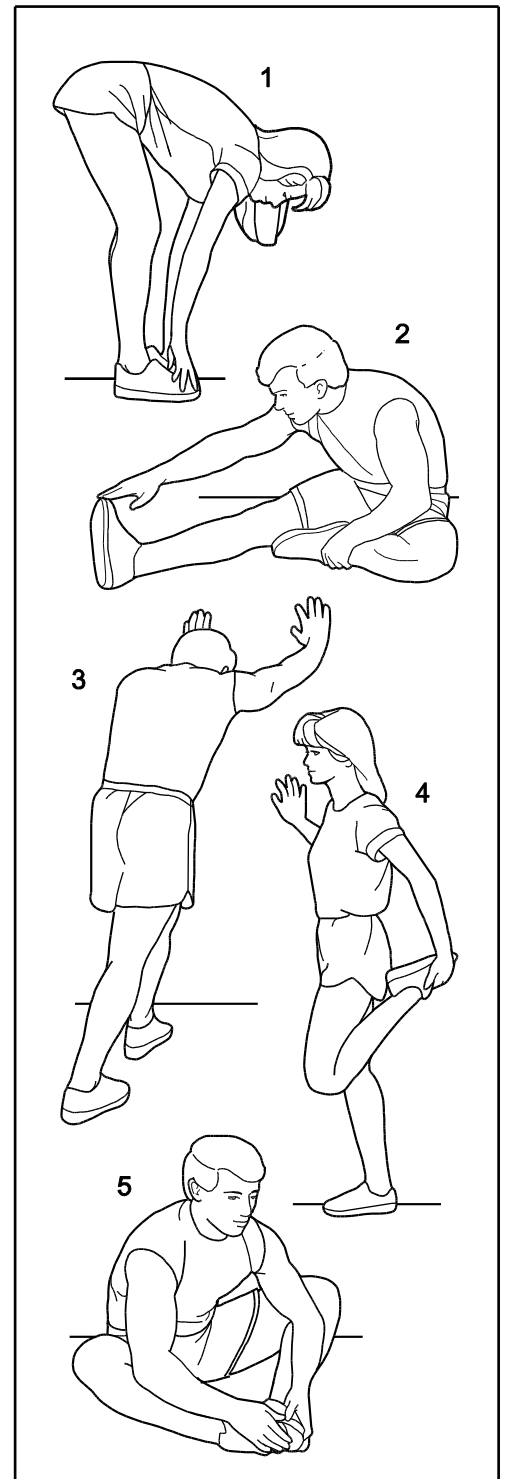
4. Quadriceps

Plasser en hånd på veggen for å holde balansen, og ta tak i en av føttene dine bak ryggen med den andre hånden. Før hælen din så nære rompa som mulig. Tell til 15, og slapp av. Gjenta tre ganger for hvert ben. Dette strekker quadriceps og lårmuskler.

5. Indre lår

Sitt med undersiden av føttene dine presset mot hverandre og knærne dine strukket utover. Dra føttene dine mot lysken din så langt som mulig. Hold i 15 sekunder, og slapp av. Gjenta tre ganger.

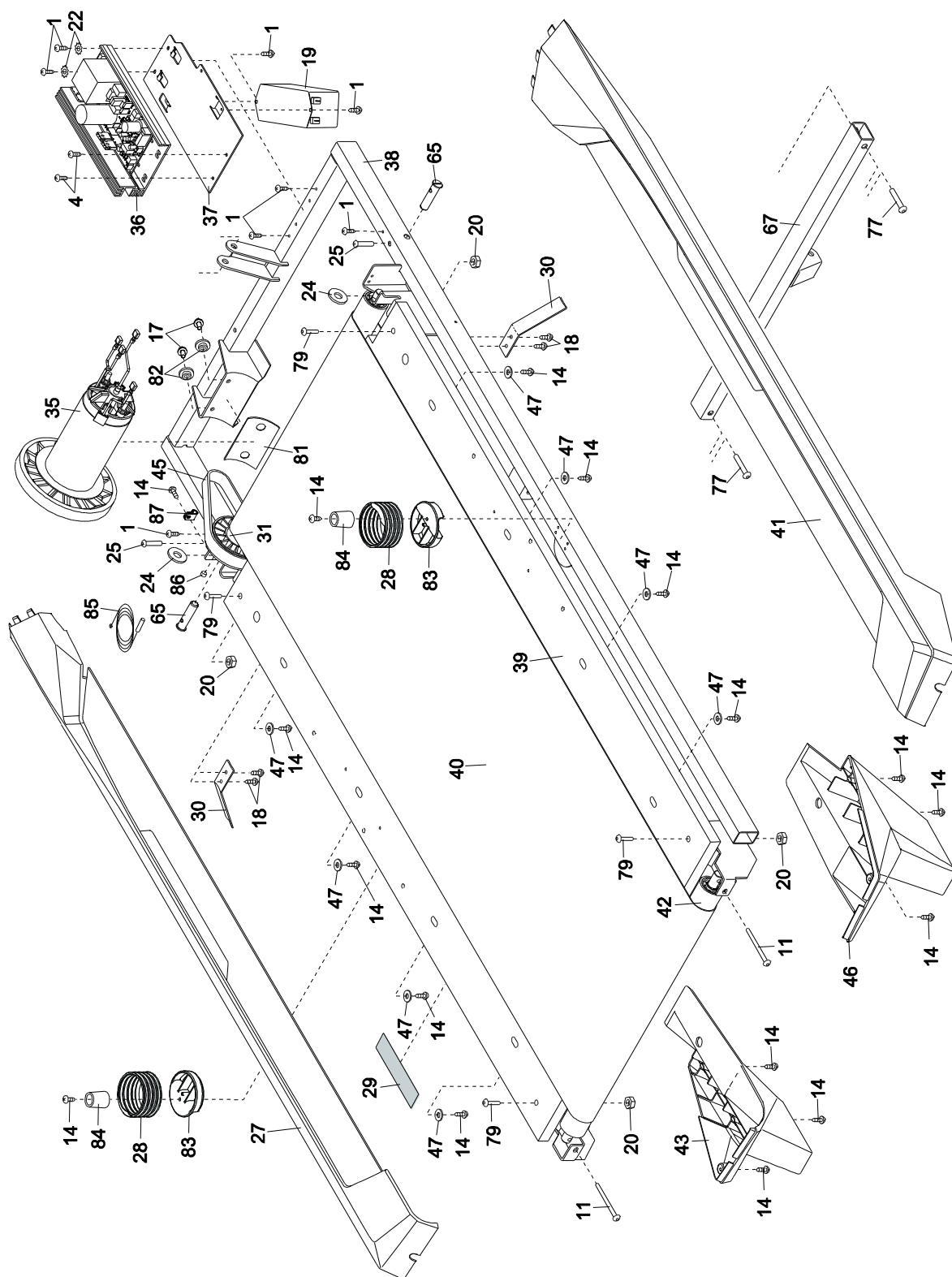
Dette strekker quadriceps og lårmuskler.



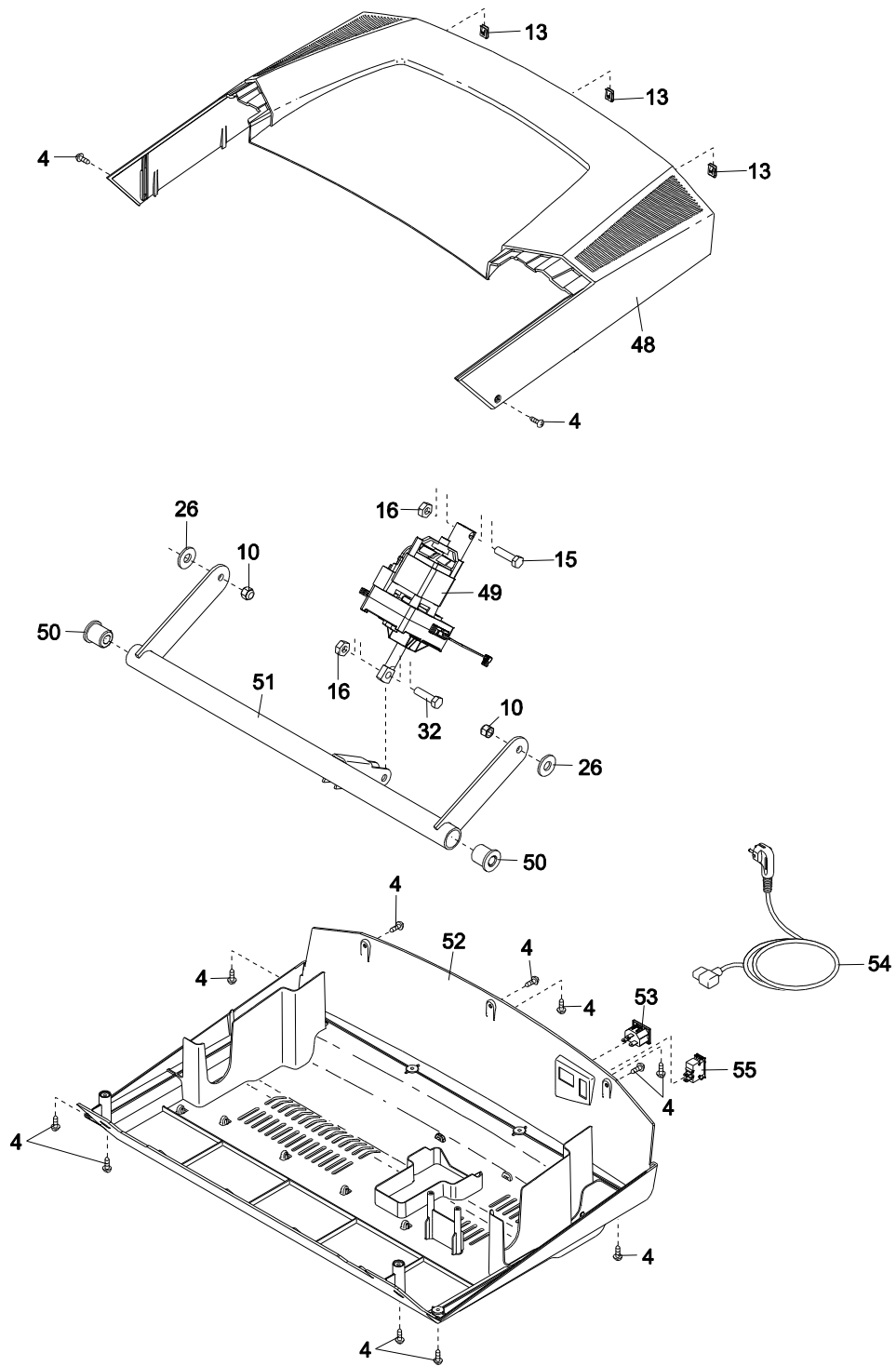
DELELISTE

NR	BESKRIVELSE	ANT	NR	BESKRIVELSE	ANT
1	Jordskrue, #8 x 1/2"	10	48	Panser	1
2	Skrue, 3/8" x 3 1/4"	6	49	Stigningsmotor	1
3	Stjerneskrive, 3/8"	6	50	Foring, heisramme	2
4	Skrue, #8 x 3/4"	35	51	Heisramme	1
5	Skrue, 5/16" x 3/4"	2	52	Bunnplate	1
6	Stjerneskrive, 5/16"	4	53	Receptacle	1
7	Skrue, 5/16" x 3"	2	54	Strømledning	1
8	Skrue, #10 x 3/4"	4	55	Strømbryter	1
9	Bolt, 3/8" x 2 1/2"	2	56	Konsollspacer	2
10	Mutter, 3/8"	4	57	Konsoll	1
11	Skrue, M6 x 55mm	2	58	Konsollbase	1
12	Bolt, 3/8" x 1"	2	59	Venstre håndtak	1
13	Panserklemme	3	60	Håndtakshette	2
14	Skrue, #8 x 3/4"	18	61	Konsollbjelke	1
15	Bolt, 3/8" x 1 3/4"	1	62	Nøkkel / klemme	1
16	Mutter, 3/8"	2	63	Stolpeledning	1
17	Skrue, 1/4" x 3/8"	2	64	Høyre håndtak	1
18	Skrue, #8 x 1/2"	4	65	Pinne, heisramme	2
19	Filter	1	66	Venstre stolpe	1
20	Mutter, 5/16"	4	67	Låsebjelke	1
21	Skrue, #8 x 1/2"	2	68	Lagringslås	1
22	Stjerneskrive, #8	2	69	Varselsmerke	2
23	Stjerneskrive, #10	4	70	Basehette	4
24	Skive, drivvalse	2	71	Tykk basepute	2
25	Skrue, 1/4" x 1 1/4"	2	72	Tynn basepute	2
26	Skive, stigningsramme	2	73	Stolpemalje	2
27	Venstre fotskinne	1	74	Base	1
28	Plattformdemper	2	75	Hjul	2
29	Varselsmerke	1	76	Høyre stolpe	1
30	Beltefører	2	77	Skrue, 1/4" x 1 3/4"	2
31	Drivvalse / reimskive	1	78	Bolt, 5/16" x 1 1/2"	1
32	Bolt, 3/8" x 1 1/2"	1	79	Bolt, 5/16" x 1 3/4"	5
33	Rund håndtakshette	2	80	Mutter, 5/16"	2
34	Tekskrue, #8 x 3/4"	8	81	Motorisolator	1
35	Drivmotor	1	82	Motorforing	2
36	Kontroller	1	83	Dempeplate	2
37	Elektronikkplate	1	84	Liten demper	2
38	Ramme	1	85	Reedbryter	1
39	Plattform	1	86	Magnet	1
40	Løpeband	1	87	Klemme, reedbryter	1
41	Høyre fotskinne	1	-	Brukerveiledning	-
42	Valse	1			
43	Venstre bakre fot	1			
44	Ledningbånd	4			
45	Drivmotorbelte	1			
46	Høyre bakre fot	1			
47	Flat skive, #10	8			

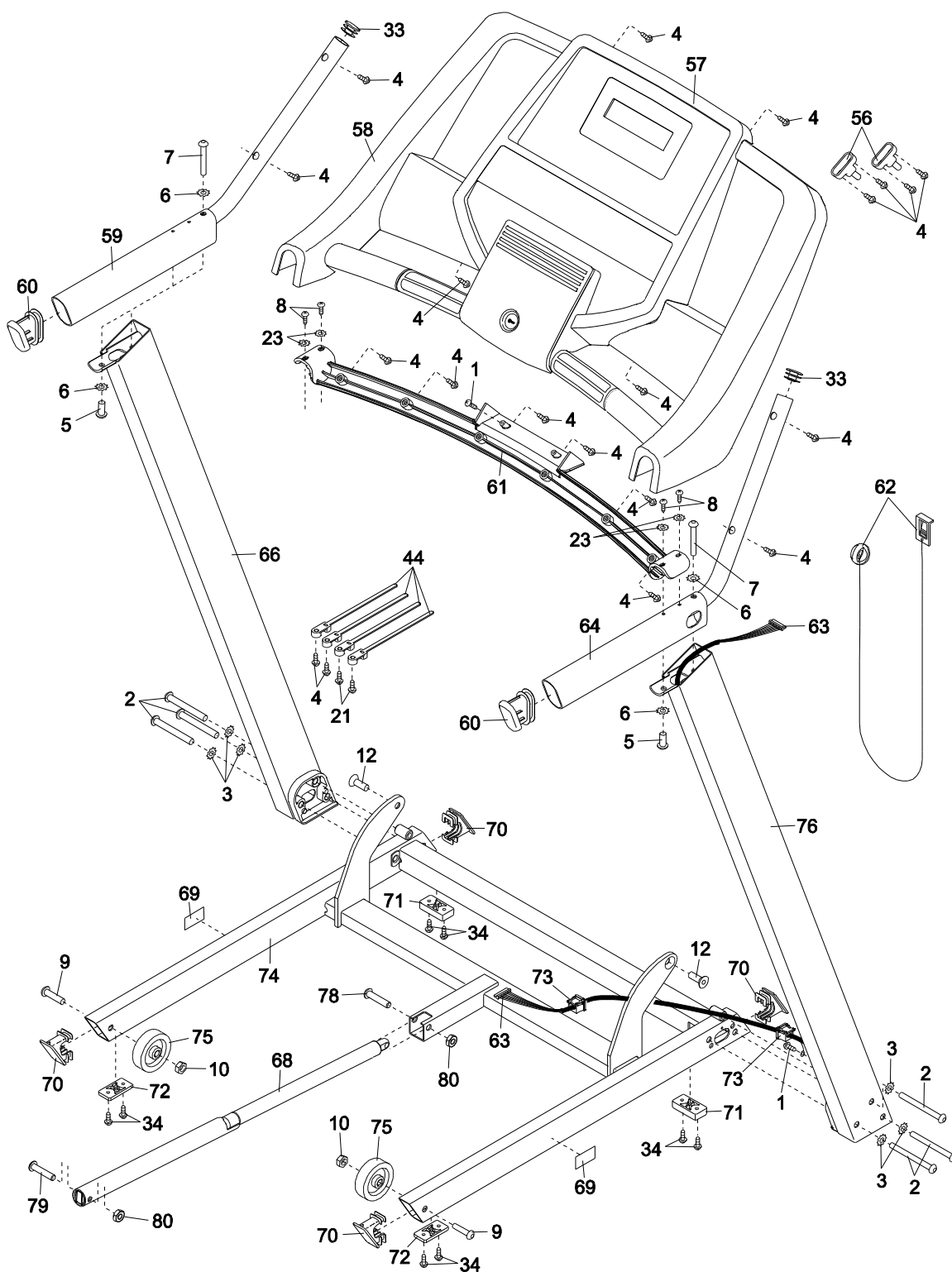
OVERSIKTSDIAGRAM A



OVERSIKTSDIAGRAM B



OVERSIKTSDIAGRAM C



VIKTIG VEDRØRENDE SERVICE

Om det skulle oppstå problemer av noe slag, ber vi deg om å kontakte Mylna Servicesenter. Våre konsulenter har lang erfaring og vil hjelpe deg med spørsmål om produkter, montering, bestilling av reservedeler eller ved eventuelle feil og mangler.

Vi vil gjerne at du kontakter oss før du kontakter butikken slik at vi kan tilby deg best mulig hjelp.

Besøk vår hjemmeside www.mylناسport.no – her vil du finne informasjon om produktene og brukermanualer. På vår hjemmeside finner du ett kontaktskjema, ved å fylle ut dette gir du oss den informasjonen vi trenger for å kunne hjelpe deg så effektivt som mulig.